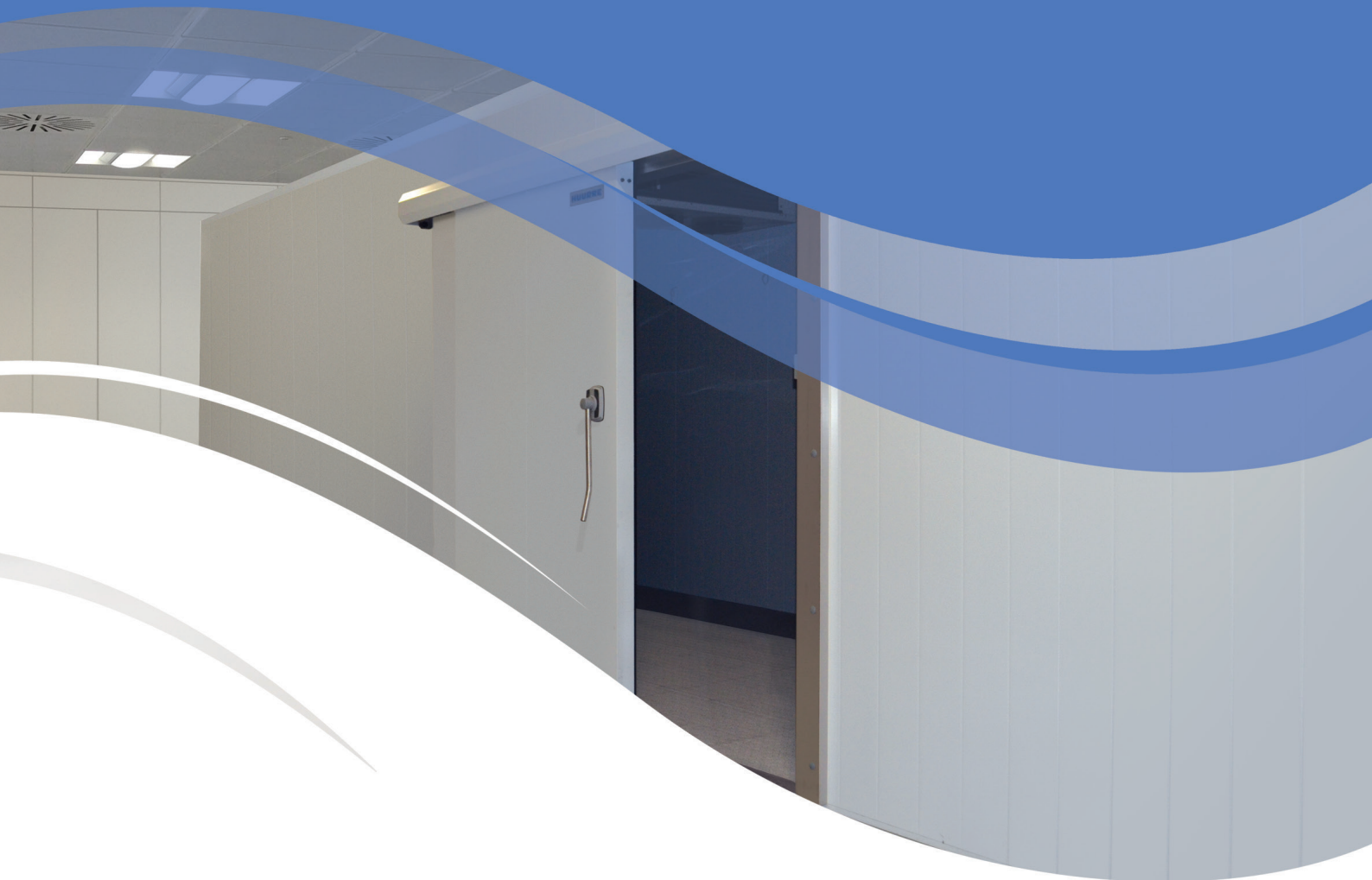


# HUURRE

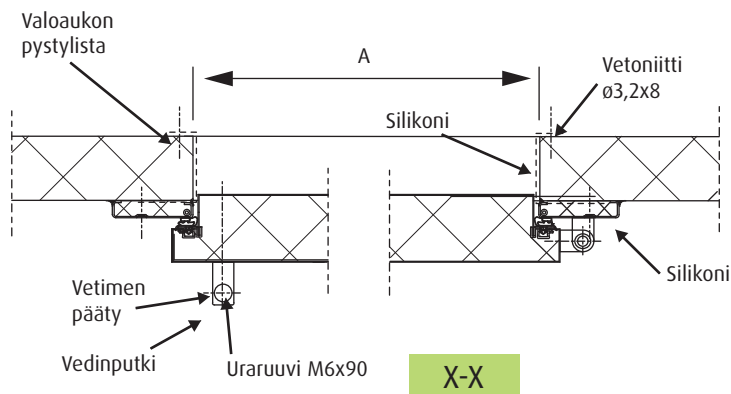
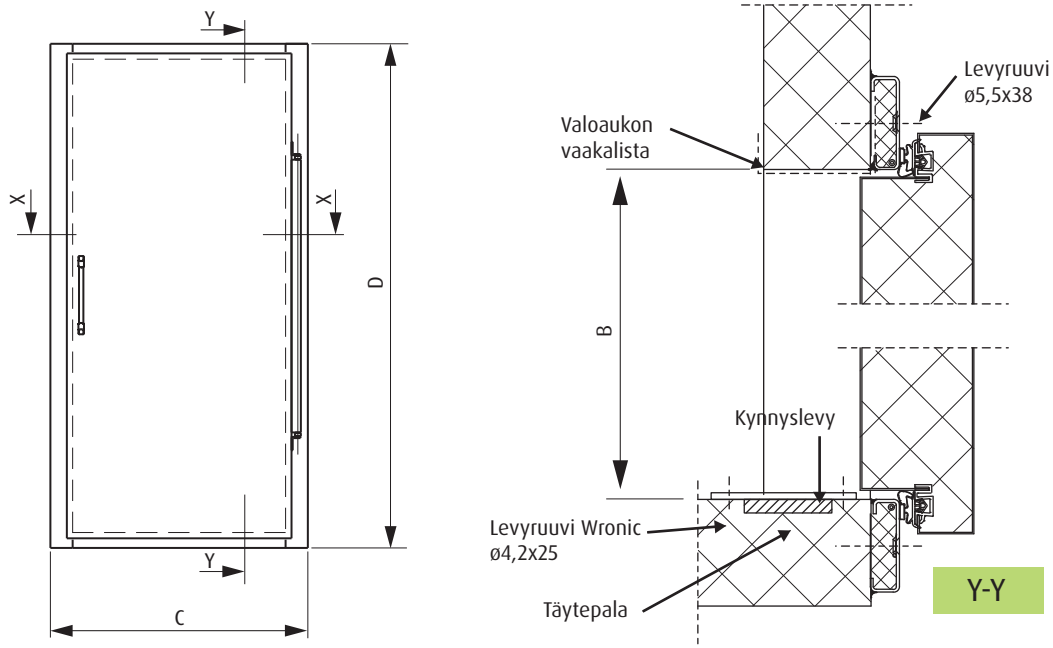


## Asennus- ja käyttöohje

M ovet



## 1. KYNNYSOVEN ASENNUSMITAT



A = Valoaukon leveys  
B = Valoaukon korkeus

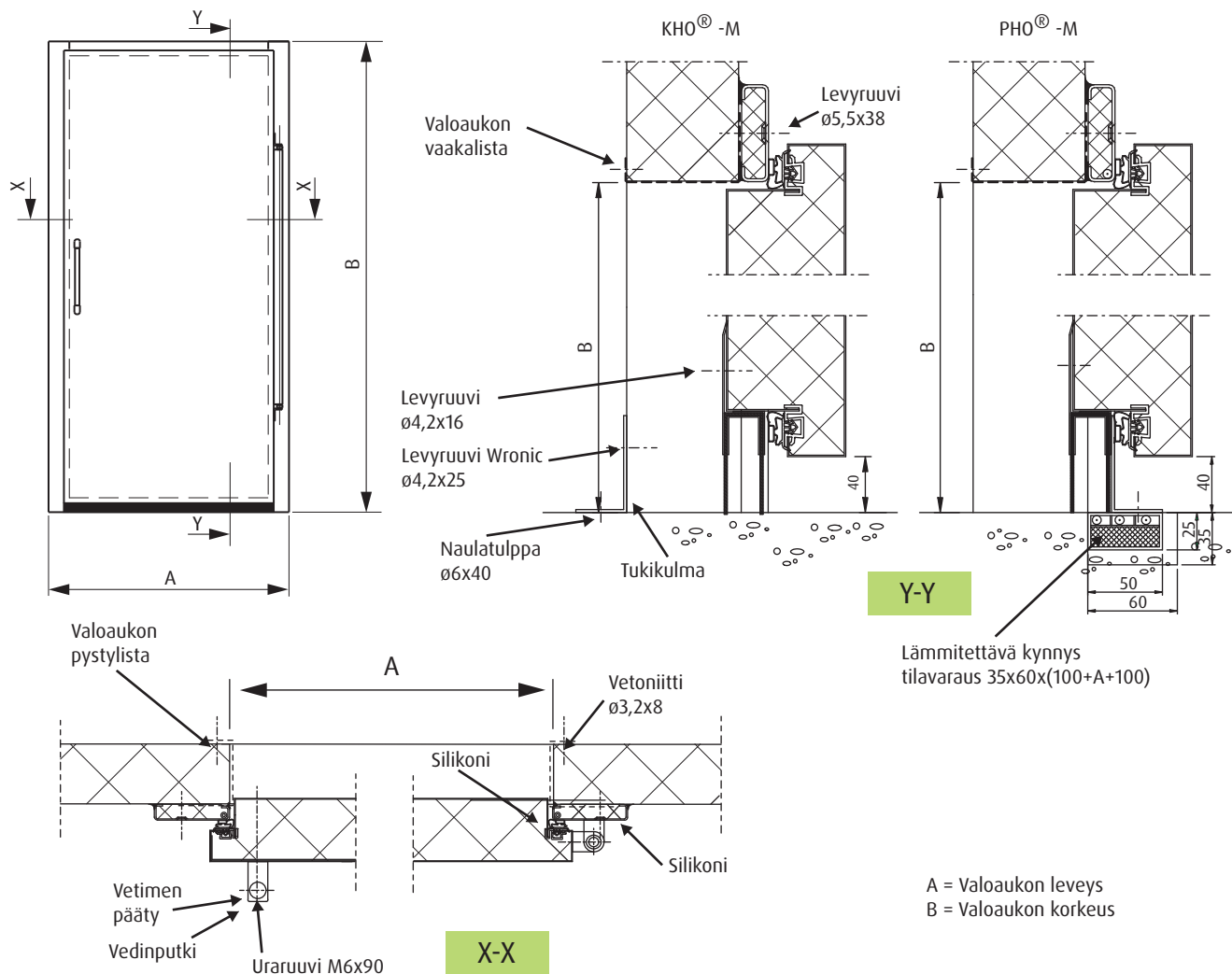
Kuvassa on esitetty jousisaranalla ja putkivetimellä varustettu malli. Muut helatyytit - katso "Helat, asennus ja säätö", sivu 8.

KYNNYSOVEN TYPPI	VALOAUKON KOKO (A x B)	KARMIN ULKOMITAT (C x D)
KHO-/PHO-MS 600	600 x 1850	788 x 1980
KHO-/PHO-MS 700	700 x 1850	888 x 1980
KHO-/PHO-M 700	700 x 2000	888 x 2130
KHO-/PHO-M 800	800 x 2000	988 x 2130
KHO-/PHO-M 900	900 x 2000	1088 x 2130
KHO-/PHO-M 1000	1000 x 2000	1188 x 2130
KHO-/PHO-M 1100	1100 x 2000	1288 x 2130
KHO-/PHO-M 1200	1200 x 2000	1388 x 2130
KHO-/PHO-M 1300	1300 x 2000	1488 x 2130

Asennusaukon koko = valoaukon koko

Asennusaukon toleranssit (mm): A -0 +5, B -0 +5.

## 2. LAAHUSOVEN ASENNUSMITAT



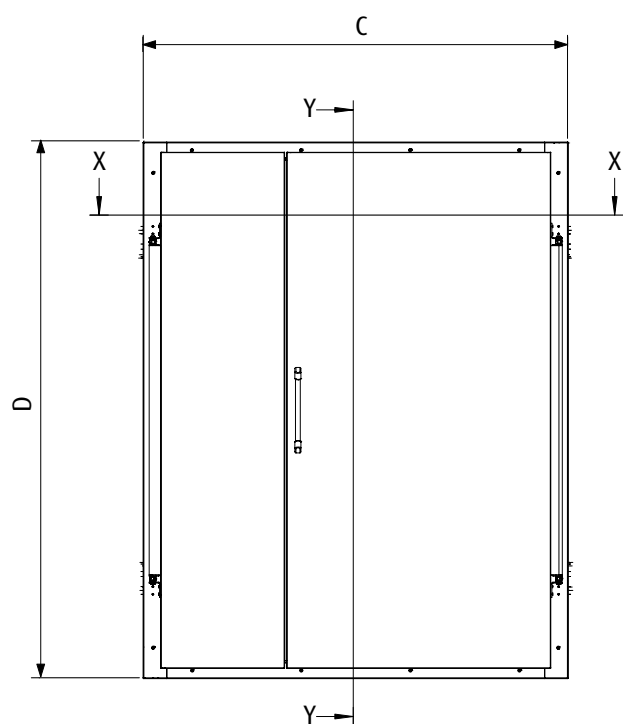
Kuvassa on esitetty jousisaranalla ja putkivetimellä varustettu malli. Muut helatyyppit - katso "Helat, asennus ja säätö", sivu 8.

LAAHUSOVEN TYYPPI	VALOAUKON KOKO (A x B)	KARMIN ULKOMITAT (C x D)
KHO-/PHO-MS 600	600 x 1915	788 x 1980
KHO-/PHO-MS 700	700 x 1915	888 x 1980
KHO-/PHO-M 700	700 x 2065	888 x 2130
KHO-/PHO-M 800	800 x 2065	988 x 2130
KHO-/PHO-M 900	900 x 2065	1088 x 2130
KHO-/PHO-M 1000	1000 x 2065	1188 x 2130
KHO-/PHO-M 1100	1100 x 2065	1288 x 2130
KHO-/PHO-M 1200	1200 x 2065	1388 x 2130
KHO-/PHO-M 1300	1300 x 2065	1488 x 2130

Asennusaukon koko = valoaukon koko

Asennusaukon toleranssit (mm): A -0 +5, B -0 +5.

### 3. KAKSILEHTISEN KYNNYSOVEN ASENNUSMITAT

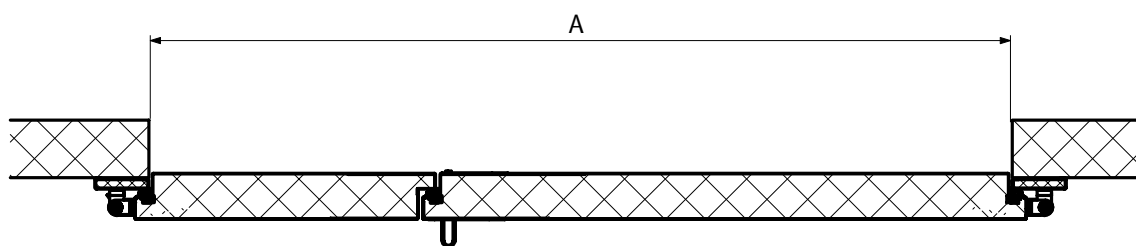


Y-Y

Ks. sivu 2

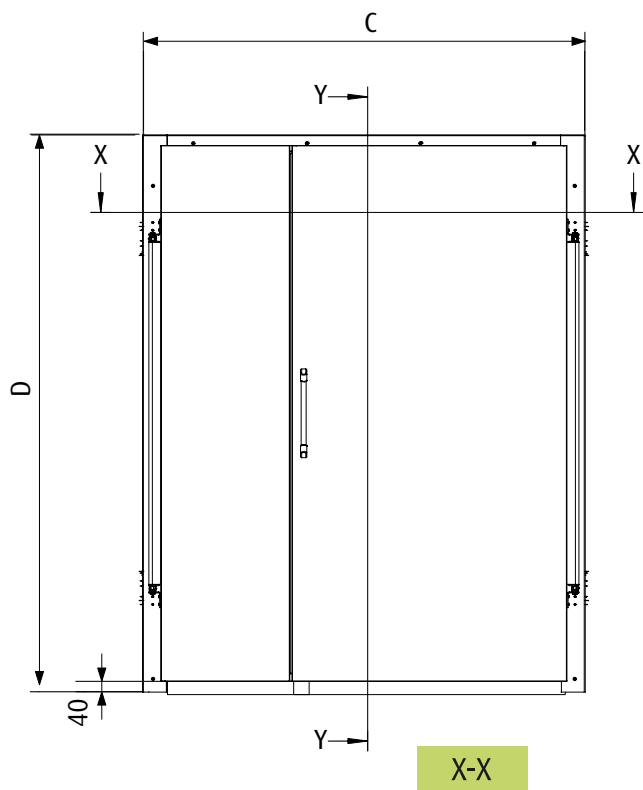
$$C = A + 188$$

$$D = B + 130$$



X-X

#### 4. KAKSILEHTISEN LAAHUSOVEN ASENNUSMITAT



Y-Y

Ks. sivu 3

$$C = A + 188$$

$$D = B + 130$$

X-X

Ks. viereinen sivu

## 5. ASENNUS

### Asennusaukko

- Tarkista, että suunnitellun asennuspaikan yläpuolella ja sivuilla on riittävästi tilaa karmia ja oven toimintaa varten.
- Varmista, että seinäpinta on suora.
- Jos asennusaukkoa ei ole vielä tehty oven asennusta aloitettaessa, tee aukko asennusmittataulukon antamien mittojen mukaan. Huomioi aukkoa tehdessä aukon reunoihin asennettavan listoituksen vahvuus.
- Listoita seinässä oleva aukko asianmukaisesti. Laita listan ja seinän väliin silikonimassa sisä- ja ulkopuolelle. Näin jäävän aukon on oltava samankokoinen oven valoaukon kanssa.

### M-ovien kätisyys

- Ovet toimitetaan kätisyydeltään asiakkaan tilauksen mukaisesti, poikkeuksena standardikokoinen jousisaranalla varustettu KHO® -M kynnysovi, joka voidaan asentaa oikea- tai vasenkätiseksi.

### Oven asennus

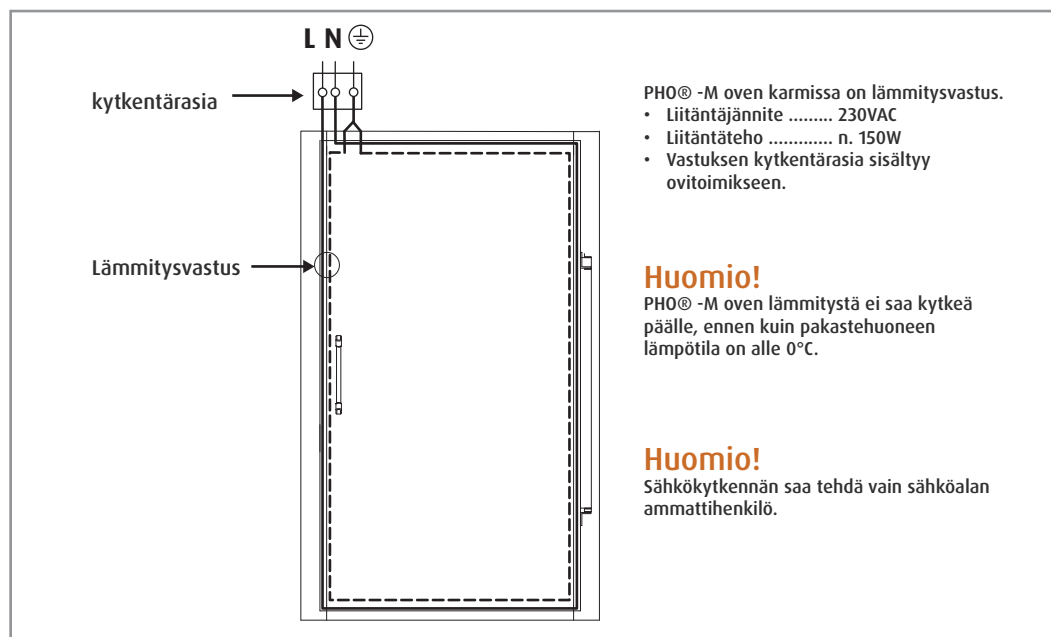
- Tarkista ensin, että ovilähetys on tullut ehjänä perille.
- Toimitussisällössä havaituista virheistä tai puutteista on ilmoitettava toimittajalle.
- Asenna ovi keskeisesti asennusaukkoon nähden. Varmista, että karmi ja ovi on suorassa.
- Kiinnitä ovi paikalleen karmin kiinnitysrei'istä. **HUOM!** Jousisaranalla varustetuissa ovissa saranan suojuus on poistettava, jotta sen alla olevat kaksi karminkiinnitysruuvia saadaan kiinnitetyksi.
- Tarkasta, että ovi tiivistyy kunnolla karmia vasten. Säätääksesi tiivistystä säädä saranoita. Katso "Helat, asennus ja säätö", sivu 8.
- Tarkasta tiiveys myös lukon puolelta, säädä tarvittaessa. Katso "Helat, asennus ja säätö", sivu 8.
- Tarkasta oven moitteeton toiminta.



#### **Vaara!**

PHO® -M oven karmiin ja lahusoven lämmitettävään kynnykseen ei saa porata reikiä muualle kuin valmistajan ilmoittamiin paikkoihin. Jos reikien poraaminen on tarpeellista, ota yhteys valmistajaan.

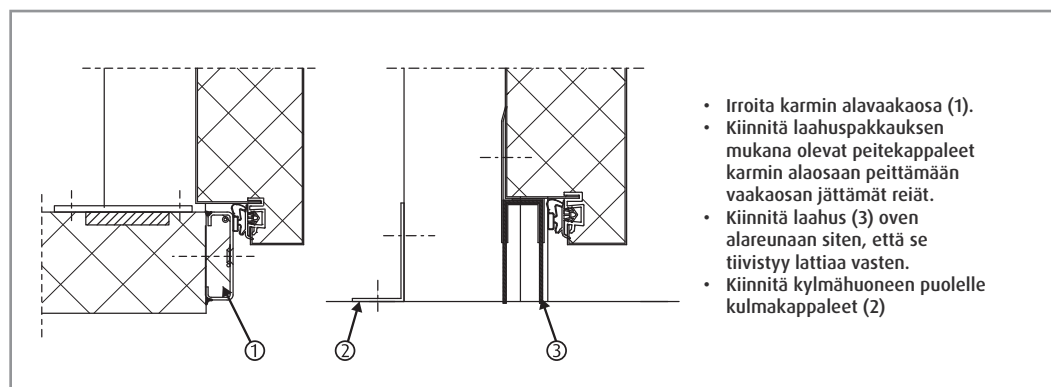
## Sähköliitäntä



## Viimeistely

- Viimeistele karmin ja seinän liitos silikonimassalla sisä- ja ulkopuolelta. Katso sivut 2 ja 3.
- Poista ovea suojaavat muovikalvot.
- Puhdista ovi.

## KHO® -M kynnysoven muuttaminen laahusoveksi

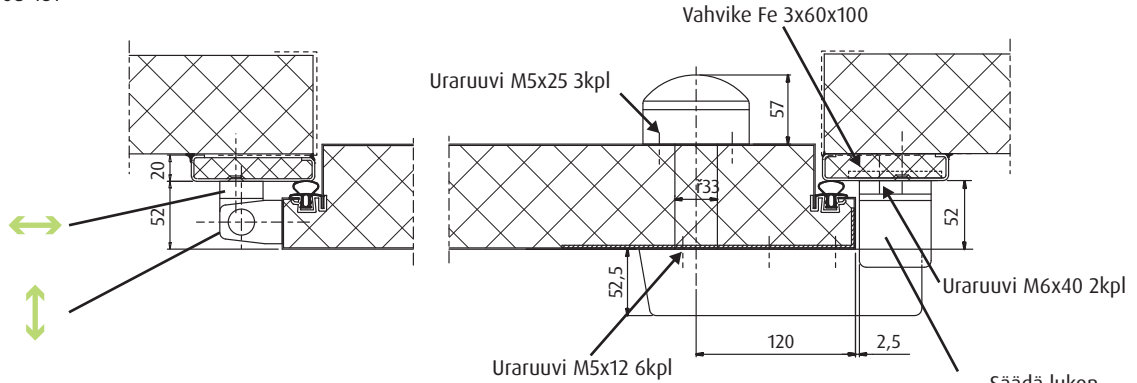


## Lisävarusteet

- Lisävarusteet asennetaan erillisen ohjeen mukaan.

## 6. HELAT, ASENNUS JA SÄÄTÖ

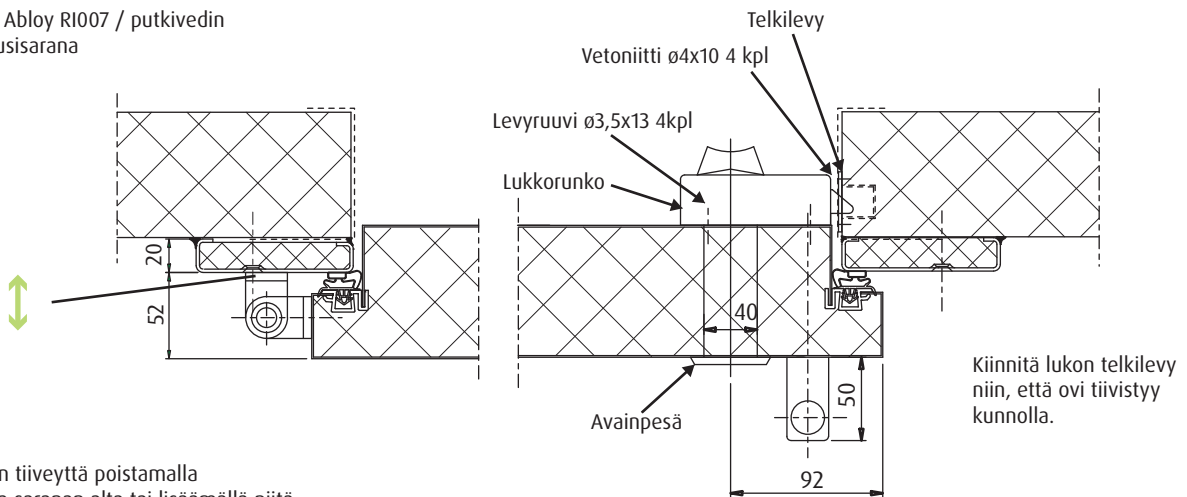
Salpalaite; Fermod 921  
Saranat; Fermod 481



Löysää saranan kiinnitysruuveja  
ja säädä oven asemaa tarvittaessa.

Säädä lukon  
vastakappaletta  
tarvittaessa.

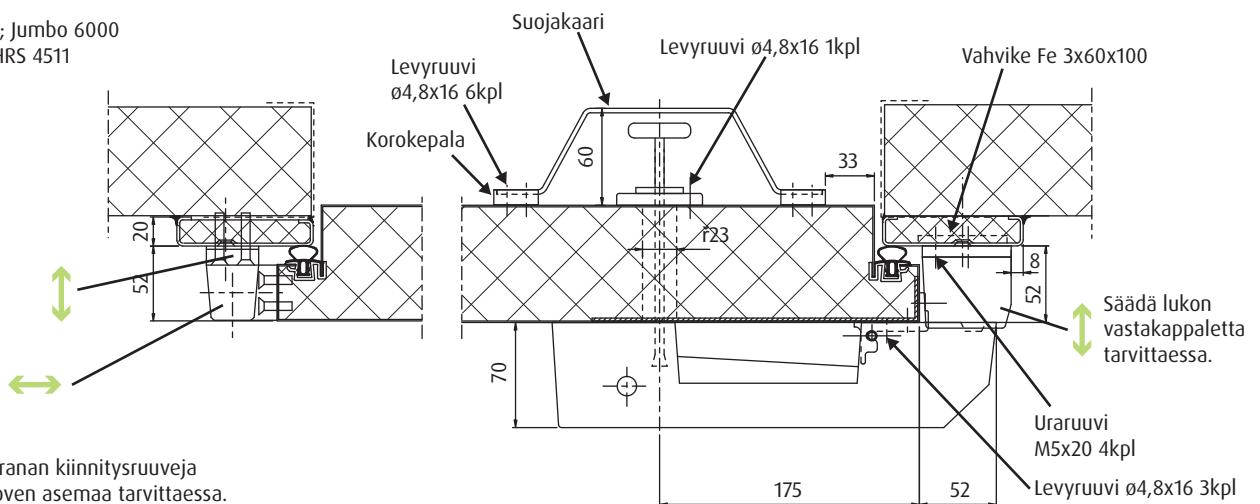
Salpalaite; Abloy R1007 / putkivedin  
Sarana; Jousisarana



Säädä oven tiiveyttä poistamalla  
säätöpaloja saranan alta tai lisäämällä niitä.

Kiinnitä lukon telkilevy  
niin, että ovi tiivistyy  
kunnolla.

Salpalaite; Jumbo 6000  
Saranat; HRS 4511



Löysää saranan kiinnitysruuveja  
ja säädä oven asemaa tarvittaessa.

Säädä lukon  
vastakappaletta  
tarvittaessa.



## 7. KÄYTTÖ- JA HUOLTO-OHJEET

Kiristä kahva 2 (kahden) kuukauden jälkeen käyttöönottamisesta.

Oikeilla käyttötavoilla ja säännöllisellä huollolla ovi säilyttää luotettavan toimintakuntonsa ja siistin ulkoasunsa mahdollisimman pitkään. Seuraavat huoltoimet kuuluvat normaaleihin käyttörotiineihin.

- Puhdista kaikki pinnat ja tiivisteet säännöllisesti. Käytä puhdistuksessa tavallisia puhdistusaineita. **Voimakkaita liuottimia ei saa käyttää.**
- Voitele saranat ja lukko riittävän usein. Voitelu auttaa myös syrjäyttämään kosteutta lukkolaitteista.
- Vaihda rikkoutuneet tiivisteet tai muut osat viivyttämättä.

### Tarkasta säännöllisesti:

- oven tiiveys, säädä tarvittaessa. Katso "Helat, asennus ja säätö", sivu 8,
- sisäpuolisen avaajan toiminta oven ollessa **lukittuna**,
- pakastehuoneen karmilämmityksen toiminta,
- ruuvien, muttereiden ym. osien kiinnitys.

### Huomio!

Pakastehuoneen oven karmilämmitys on kytkettävä pois päältä jos pakastehuone on lämpimänä.

Oven huollon voi tilata oven valmistajalta tai hänen valtuuttamaltaan huoltoliikkeeltä. Oven valmistajalta voi tilata tarvittavat varaosat. Ottaessasi yhteyttä oven valmistajaan, varmista oven tyyppi arvokilvestä.

### Tiivisteiden vaihto

- Tiiviste on kiinnitetty oven sisäreunassa olevaan tiivisteuraan.
- Poista vanha tiiviste vetämällä se käsin pois tiivisteuraasta.
- Paina uusi tiiviste käsin tiivisteuraan, aloita asennus painamalla tiivisteiden kulmat ensin paikalleen. Varo venyttämästä tiivistettä.
- Magneettitiiviste toimitetaan valmiina kehänä.
- EPDM-kumitiiviste toimitetaan yhtenä kappaleena ja leikataan sopivaksi asennuspaikalla. Liimaa ztiivisteiden nurkat, sopiva liima on esim. Loctite 406.

### PHO-M®-oven lämpölangan vaihto

#### Vaara!

Lämpölangan vaihdon saa suorittaa vain sähköalan ammattihenkilö, tai tähän tehtävään opastettu henkilö. Varo jännitteisiä osia, lämmityspiirin jännite on 230V.

Varmista ennen lämmityskaapelin vaihtoa, että vika on lämmityskaapelissa.

- Katkaise oven lämmitykselle tuleva jännite.
- Irroita oven lämmityskaapeli kytkentärasialta.
- Poista karmin kiinnitysruuvit ja kallista karmi/ovilehti eteenpäin ja tue se n. 45° kulmaan.
- Irroita vaurioitunut lämmityskaapeli karmista ja laahusovissa lattiassa olevan kynnysoviin sisältä.
- Kiinnitä uusi kaapeli karmin sisälle, laahusovissa lämmityskaapeli pujotetaan ensiksi kynnysoviin sisälle (3 kertaa).
- Laita karmin eristeet takaisin paikalleen.
- Nosta karmi/ovilehti pystyyn ja kiinnitä karmi seinään.
- Tarkista lämmityskaapelin kunto ennen jännitteen kytkemistä.
- Viimeistele karmin ja seinän liitos silikonimassalla.

# Porkka on kansainvälisesti tunnettu kylmätilojen ja -laitteiden suunnittelija ja valmistaja

Porkka on kansainvälisesti tunnettu kylmätilojen suunnittelija ja valmistaja. Eristettyjen sarana- ja liukuovien lisäksi Porkka valmistaa paloturvallisia ovia laivateollisuuteen sekä pakastekuljettimien läpivientejä elintarviketeollisuuteen. Yrityksellä on vahva osaaminen myös lääke- ja elektroniikkateollisuuden puhdastilojen suunnittelussa ja valmistamisessa.

Tehtaamme sijaitsee Suomessa, Ylöjärvellä, jossa valmistetaan kylmä- ja pakastetilaelementit sekä ovet asiakkaidemme erityistarpeisiin. Tuotantotilaa on käytössä kaikkiaan 14 000 m<sup>2</sup>. Porkalla on yli kuudenkymmenen vuoden kokemus kylmätilojen suunnittelusta ja valmistamisesta. Olemme toimittaneet kylmätiloja maailmanlaajuisesti lukuisiin eri käyttötarkoituksiin.

Porkka panostaa jatkuvasti tuotekehitykseen voidaksemme taata asiakkaillemme hankintahinnaltaan kilpailukykyisiä, kustannustehokkaita ja ympäristöystävällisiä tuotteita. Porkka on osa Huurre-konsernia, joka on tunnettu vahvasta kylmäalan osaamisestaan niin kylmätilaratkaisujen valmistajana kuin palvelutarjoajanaakin.



Porkan toiminta perustuu ISO 9001 laatujärjestelmään ja ISO 14001 ympäristöjärjestelmään, jolla ympäristön kuormitus pyritään pitämään mahdollisimman pienenä. Laatujärjestelmiä valvoo ja hallinnoi Lloyd's Register Quality Assurance (LRQA).

**CE** Tuotteet ovat CE-merkittyjä. Jatkuvan tuotekehityksen vuoksi valmistaja pidättää oikeuden tehdä teknisiä muutoksia ilman ennakoilmoitusta.

Porkka pidättää oikeuden tehdä muutoksia ilman ennakoilmoitusta.

## PORKKA

**Valmistaja  
Porkka**

PL 127  
33101 Tampere  
Tel. 020 5555 12  
Fax. 020 5555 360  
E-mail [porkkapanel@huurre.com](mailto:porkkapanel@huurre.com)  
[www.porkka.fi](http://www.porkka.fi)