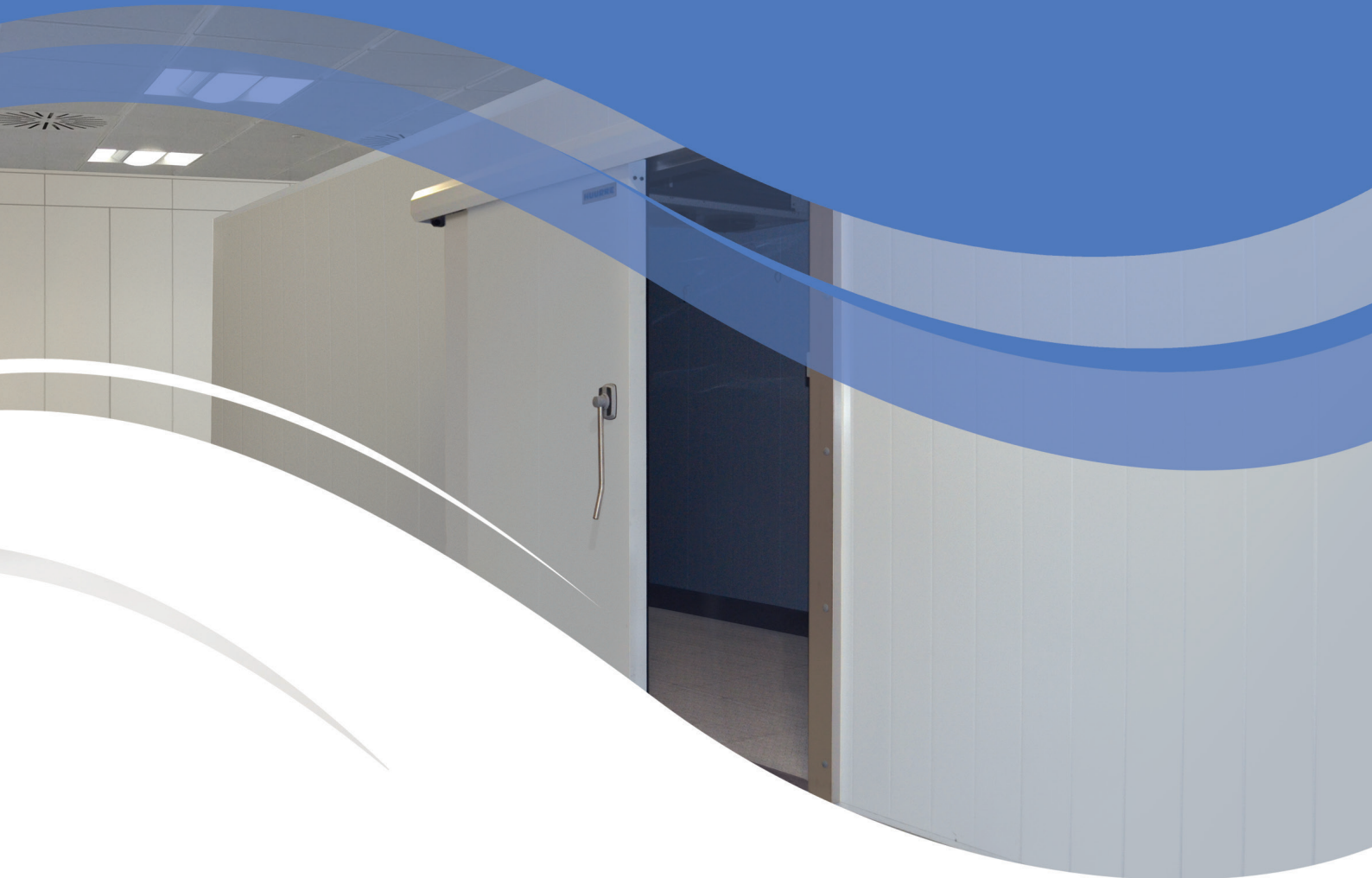


HUURRE



Asennus- ja käyttöohje

T1 ja T2-ovet



T1- ja T2- ovet Asennus- ja käyttöohje

1. YLEISTÄ

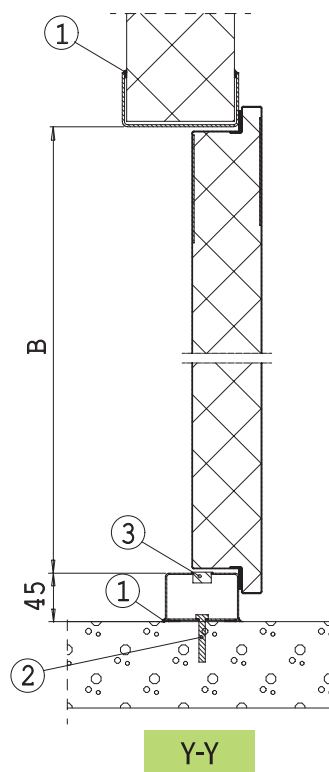
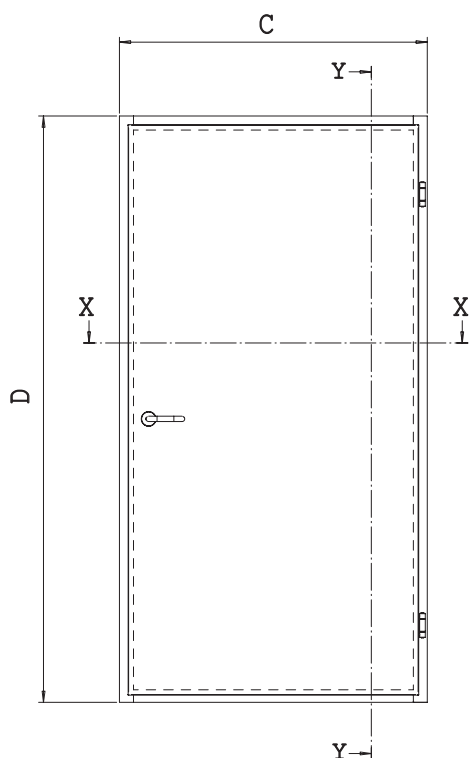
Lue tämä ohjekirja huolellisesti ennen asennuksen aloittamista. Noudata annettuja asennus- ja erityisesti turvallisuusohjeita. Lisäksi asennukseen liittyviä ohjeita voi olla työmaakohtaisissa suunnitelmissa, rakennepiirustuksissa, tai muissa ohjeissa. Asennustyöhön riittävät normaalit asennustyökalut. Asennustarvikkeet sisältyvät laitetoimitukseen. Huurteen tuotteissa on eristeenä CFC- ja HCFC-vapaata vaahdotettua kovapolyuretaania. Huurre osallistuu koko ajan kansainväliseen yhteistyöhön, jonka tavoitteena on tuotteiden ympäristövaikutusten minimointi.

Säilytä ohjekirja myöhempää tarvetta varten!

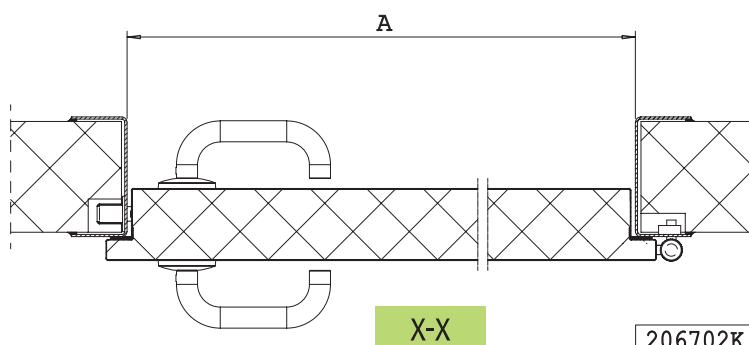
Tämä ohje koskee yksi- ja kaksilehtisiä kynnys- ja laahusovia. T1-ovilla tarkoitetaan yksilehtisiä ovia ja T2-ovilla tarkoitetaan kaksilehtisiä ovia.

2. T-OVI U-KARMILLA

2.1. 1-lehtinen kynnysovi



Y-Y



X-X

206702K

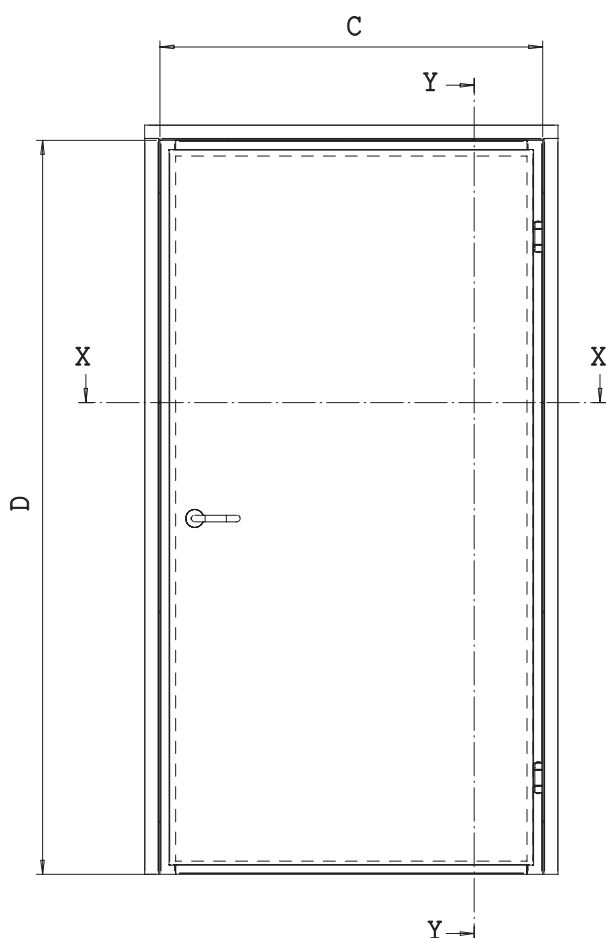
A = Valoaukon leveys
B = Valoaukon korkeus

Numeroiden selitykset löytyvät seuraavalta sivulta.

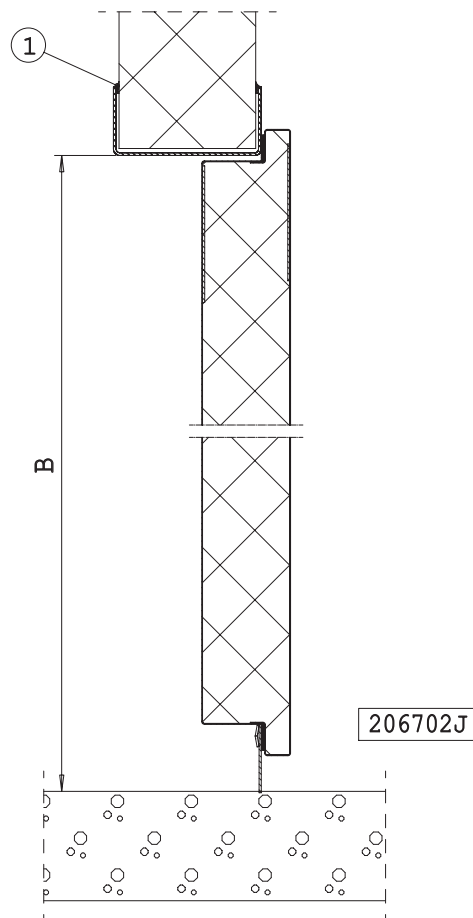
Tarkempi detalji karmista sivulla 5

T1- ja T2- ovet Asennus- ja käyttöohje

2.2. 1-lehtinen laahusovi



X-X
kts. s.2



Y-Y

A = Valoaukon leveys
B = Valoaukon korkeus

Numeroiden selitykset löytyvät
alla olevasta taulukosta.

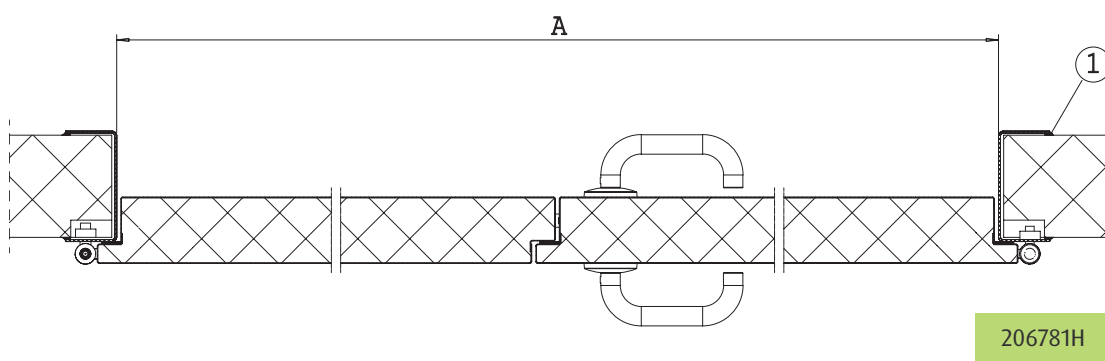
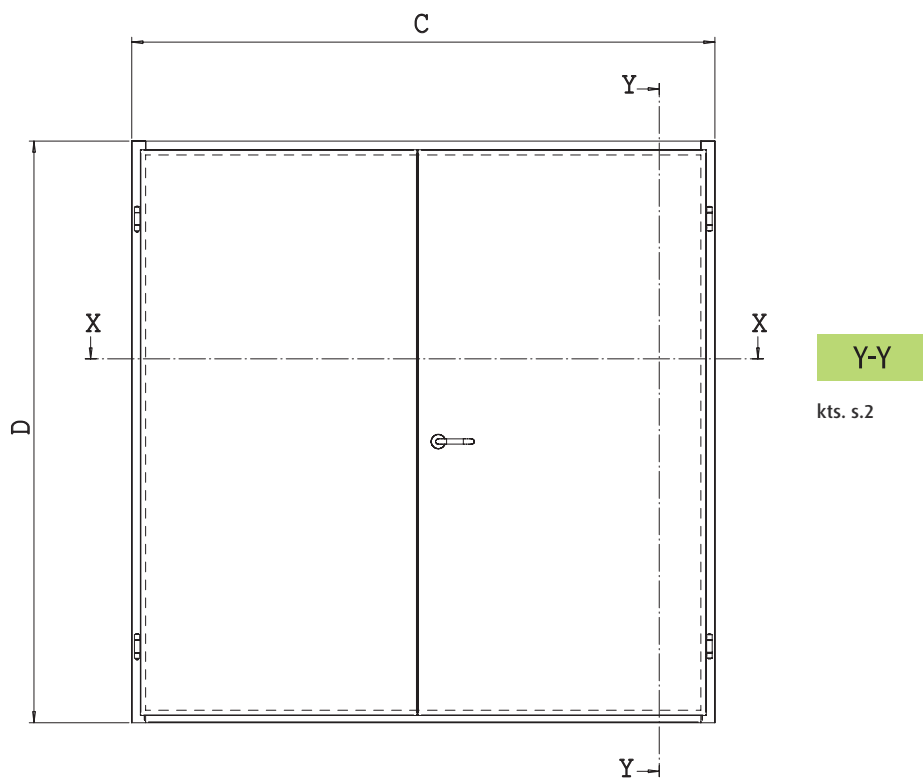
1	Silikonimassa
2	Messinkiankkuri M6 + kuusioruuvi RST M6x25 tai PFG-ankkuri M6 + kuusioruuvi RST M6x60
3	Tulppa Ø17 mm, CT31

OVEN TYYPPI	ASENNUSAUKON KOKO	C	D
Kynnysovi	A+10 x B+50	A+100	B+95
Laahusovi	A+10 x B+5	A+100	B+50

Asennusaukon toleranssit (mm): A -0 +5, B -0 +5.

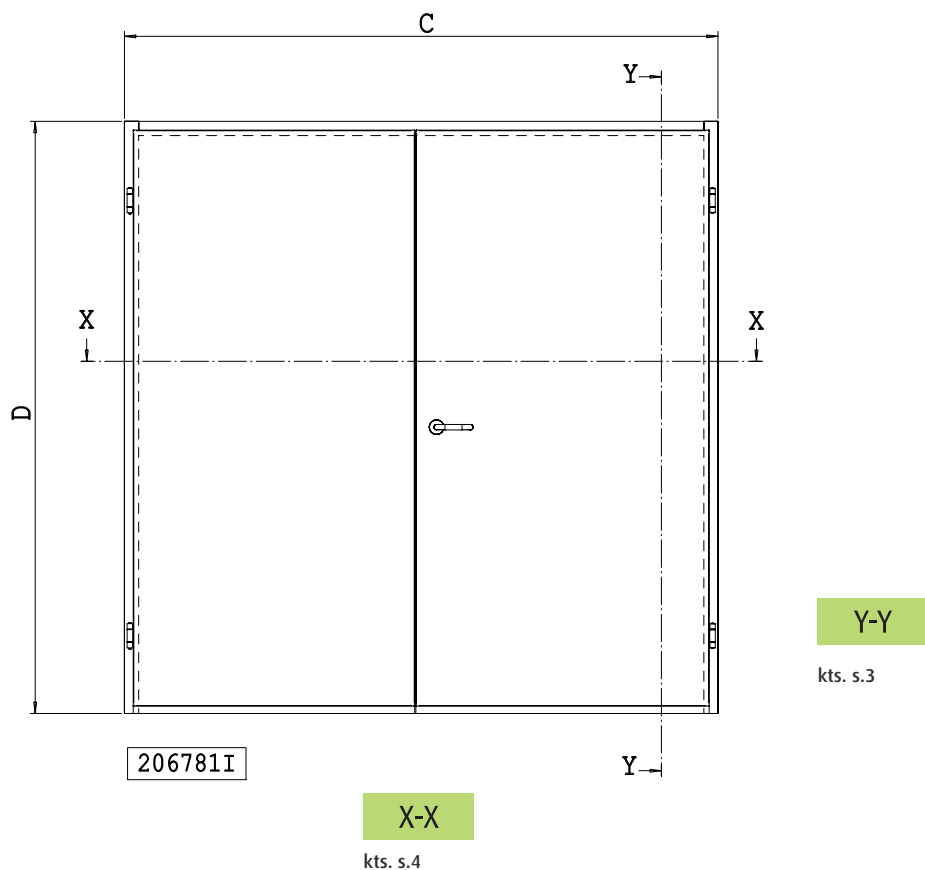
T1- ja T2- ovet Asennus- ja käyttöohje

2.3. 2-lehtinen kynnysovi



206781H

2.4. 2-lehtinen laahusovi



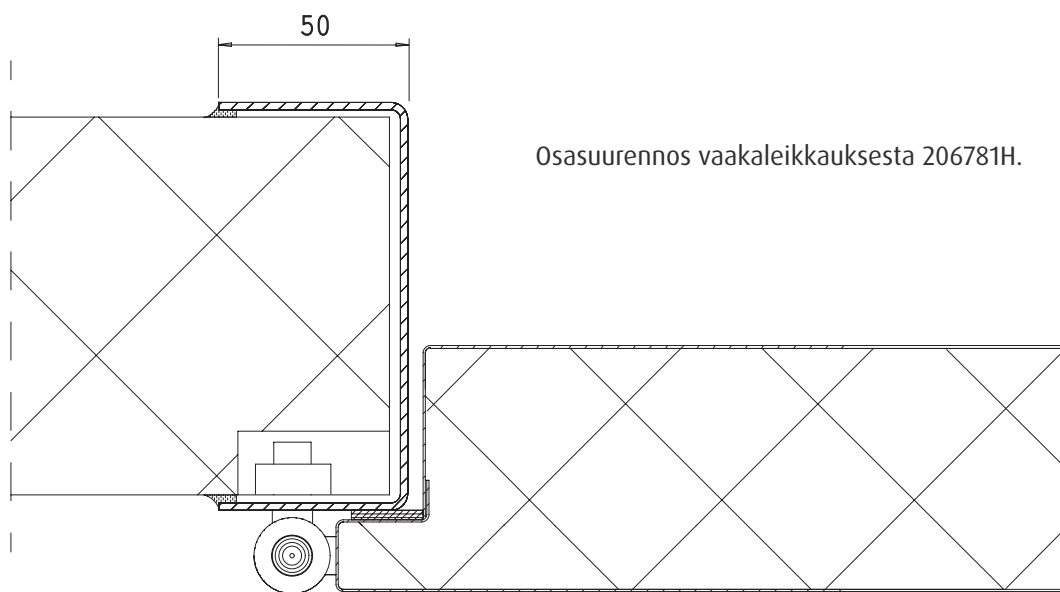
206781I

X-X

kts. s.4

Y-Y

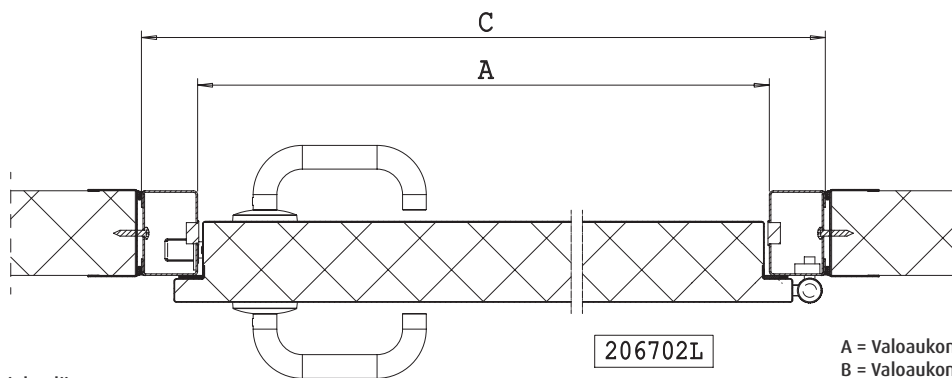
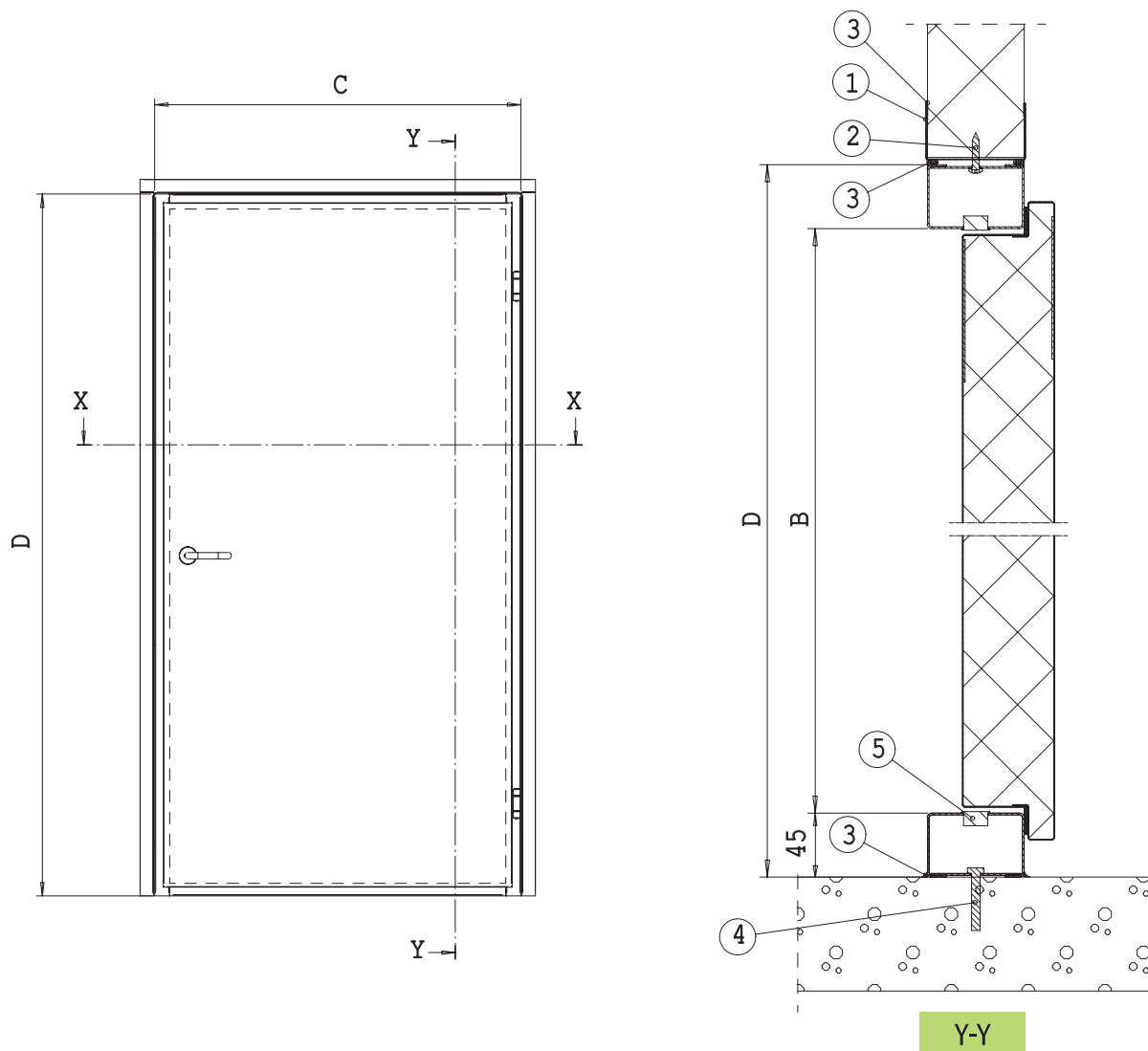
kts. s.3



T1- ja T2- ovet Asennus- ja käyttöohje

3. T-OVI VAKIOKARMILLA

3.1. 1-lehtinen kynnysovi



Tarkempi detaili
karmista sivulla 9

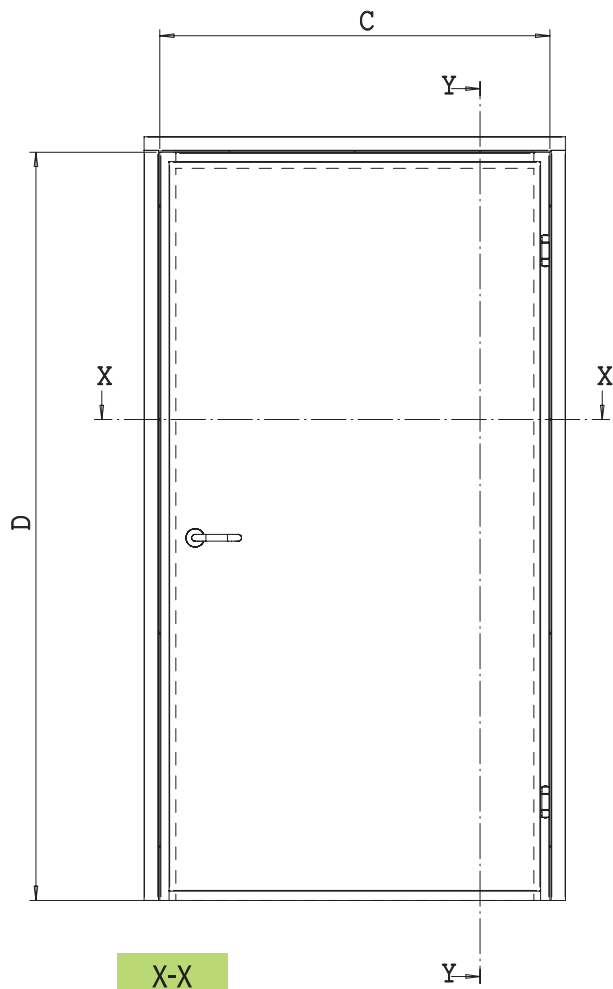
206702L

A = Valoaukon leveys
B = Valoaukon korkeus
Numeroiden selitykset löytyvät
seuraavalta sivulta.

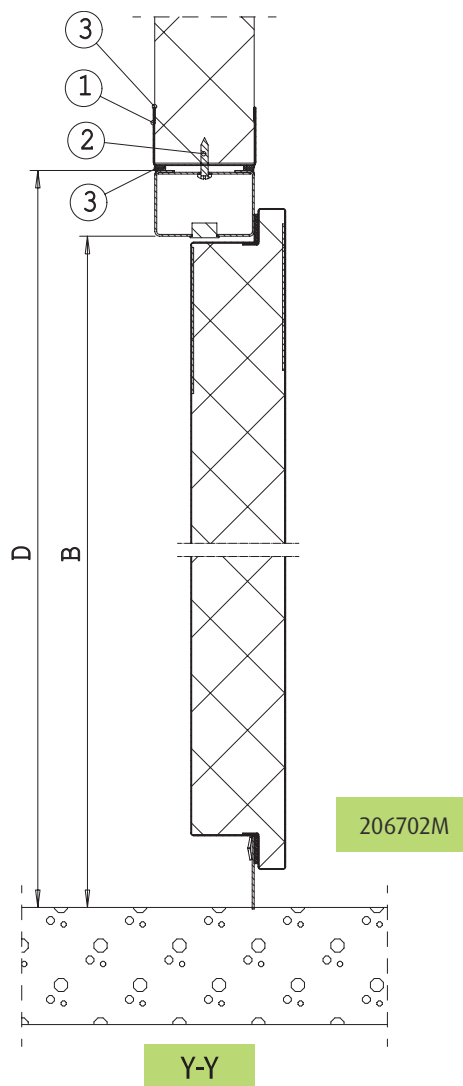
X-X

T1- ja T2- ovet Asennus- ja käyttöohje

3.2. 1-lehtinen laahusovi



X-X
Katso sivu 6



Y-Y

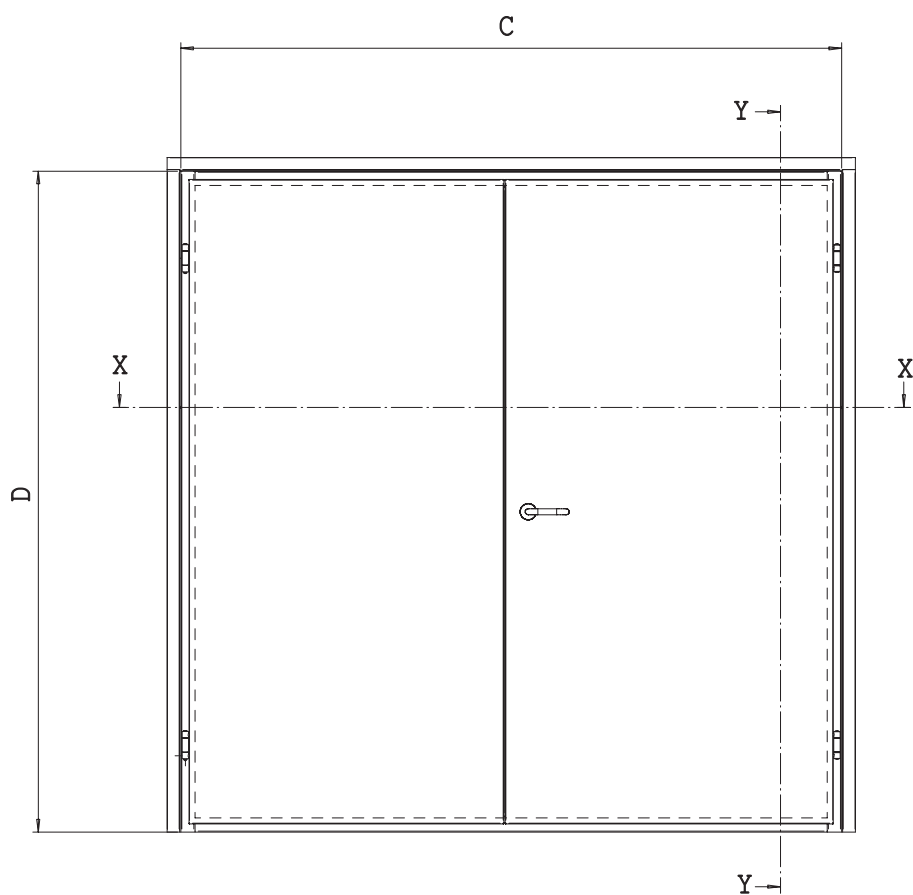
1	Valoaukon lista	4	Messinkiankkuri M6 + kuusioruuvi RST M6x25 tai PFG-ankkuri M6 + kuusioruuvi RST M6x60
2	Poraruuvi Zn 4,8x25	5	Tulppa Ø17 mm, CT31
3	Silikonimassa		

OVEN TYYPI	ASENNUSAUKON KOKO	C	D
Kynnysovi	A+100 x B+95	A+90	B+90
Laahusovi	A+100 x B+50	A+90	B+45

Asennusaukon toleranssit (mm): A -0 +5, B -0 +5.

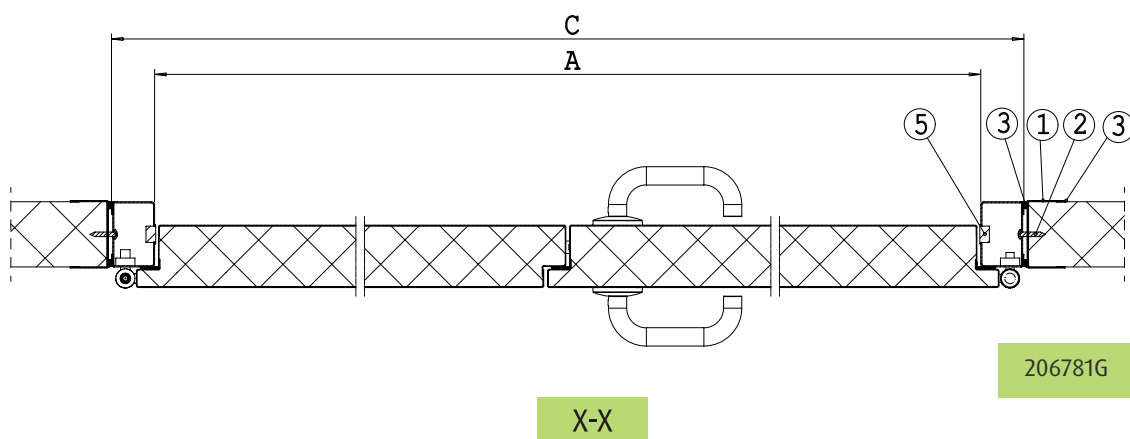
T1- ja T2- ovet Asennus- ja käyttöohje

3.3. 2-lehtinen kynnysovi



Y-Y

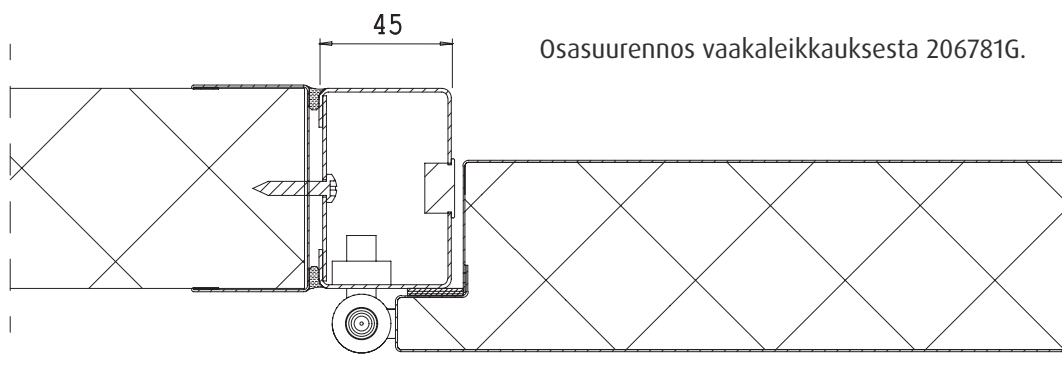
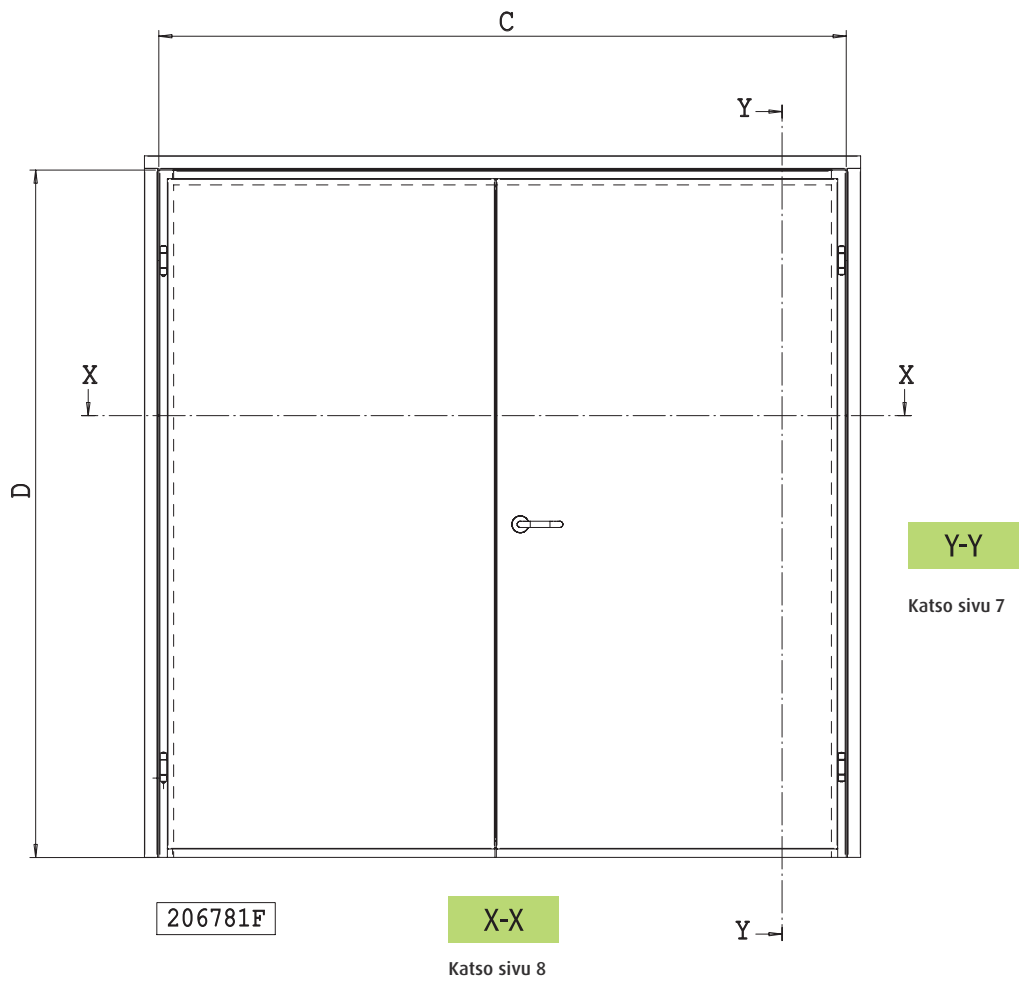
Katso sivu 6



206781G

X-X

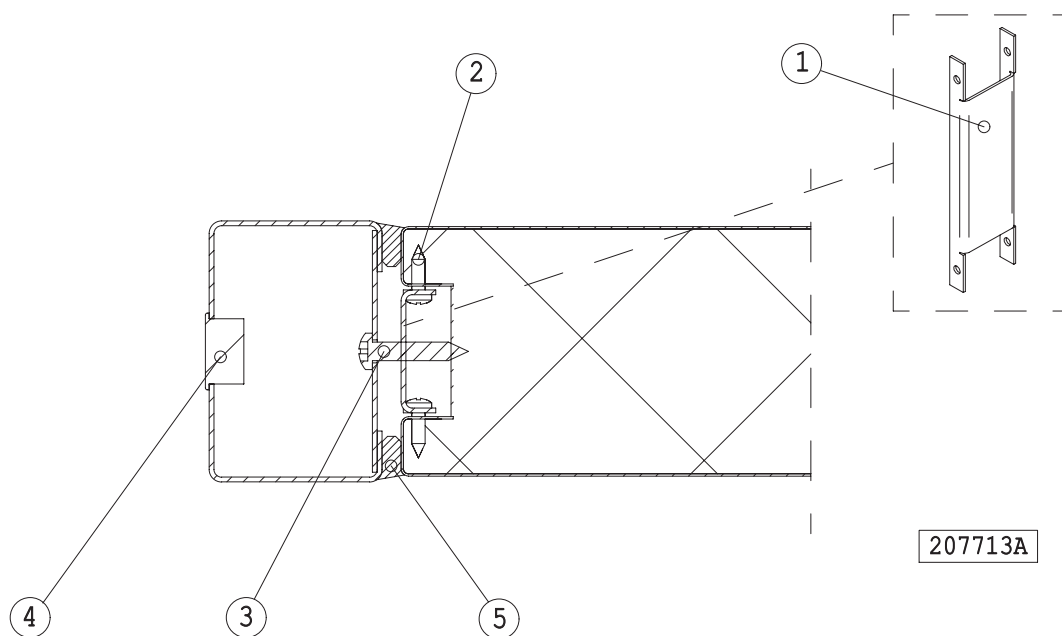
3.4. 2-lehtinen laahusovi



T1- ja T2- ovet

Asennus- ja käyttöohje

Vakiokarmin vaihtoehtoinen kiinnitystapa:

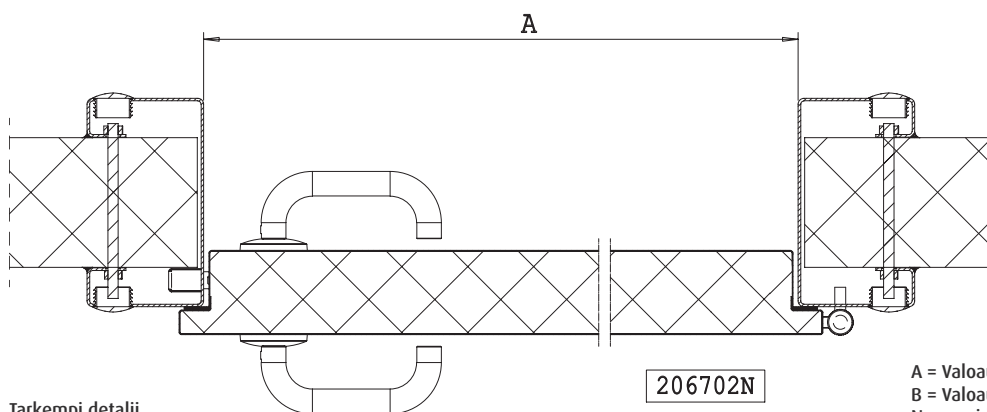
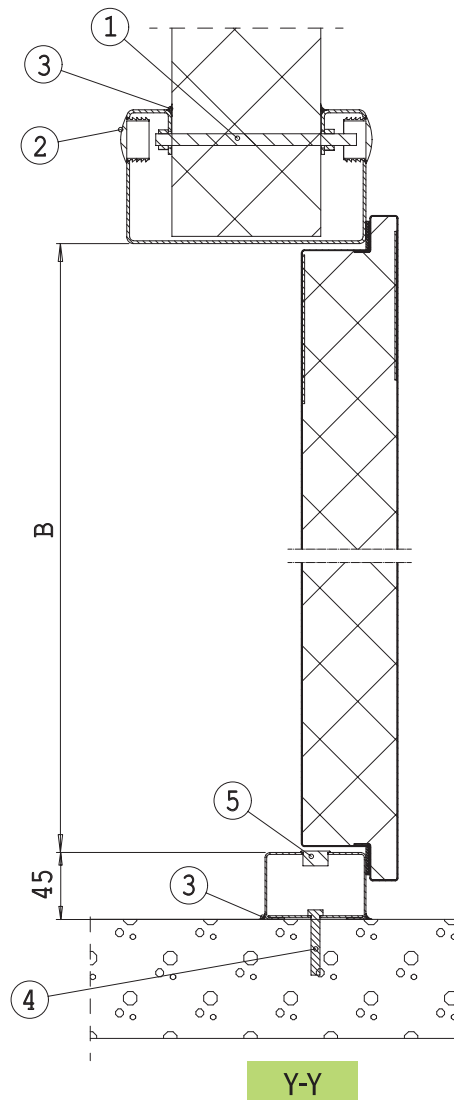
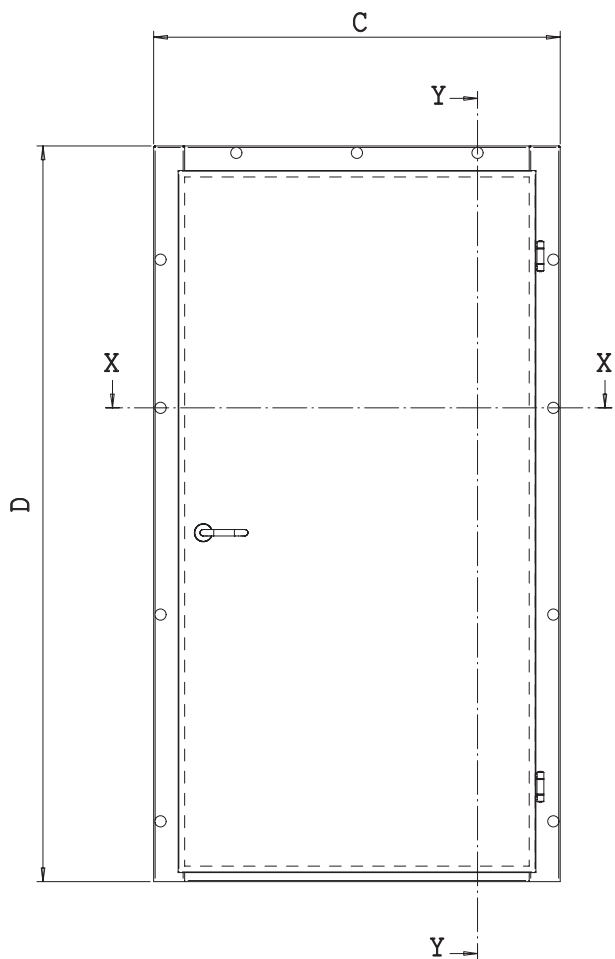


1	Kiinnityskappale 100732	4	Tulppa Ø17 mm, CT31
2	Poraruuvi 3,5x13 AM84	5	Silikonimassa
3	Poraruuvi 4,8x25		

T1- ja T2- ovet Asennus- ja käyttöohje

4. T-OVI C-KARMILLA

4.1. 1-lehtinen kynnysovi



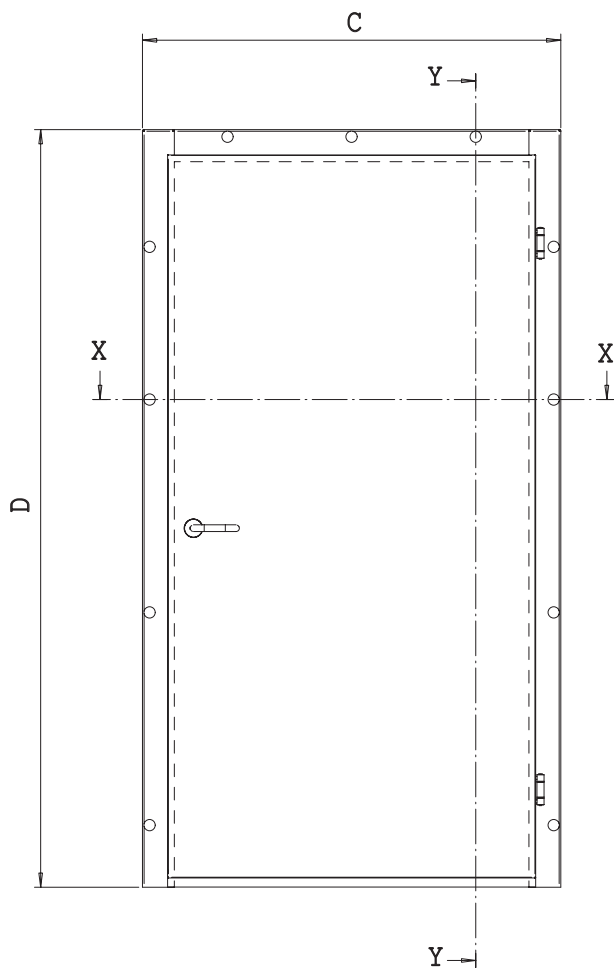
Tarkempi detajji
karmista sivulla 14

X-X

A = Valoaukon leveys
B = Valoaukon korkeus
Numeroiden selitykset löytyvät
seuraavalta sivulta.

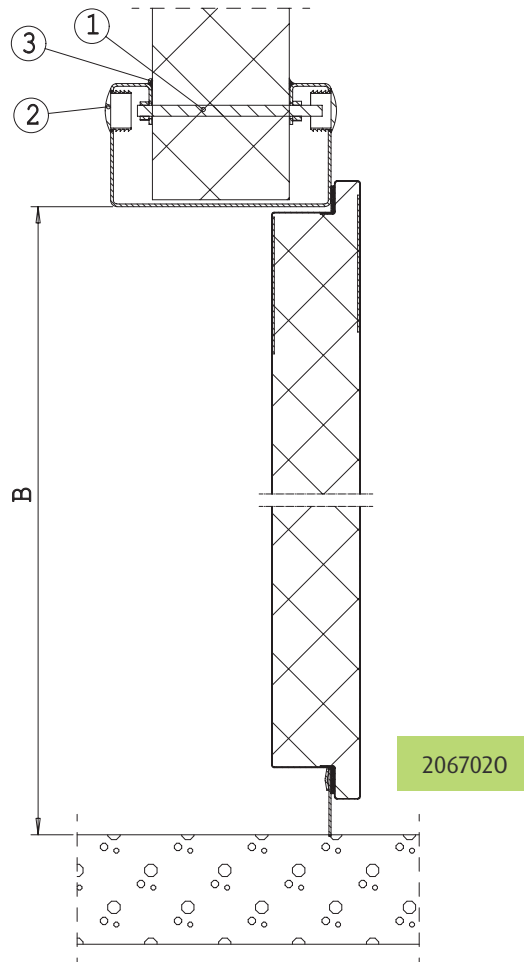
T1- ja T2- ovet Asennus- ja käyttöohje

4.2. 1-lehtinen laahusovi



X-X

Katso sivu 11



Y-Y

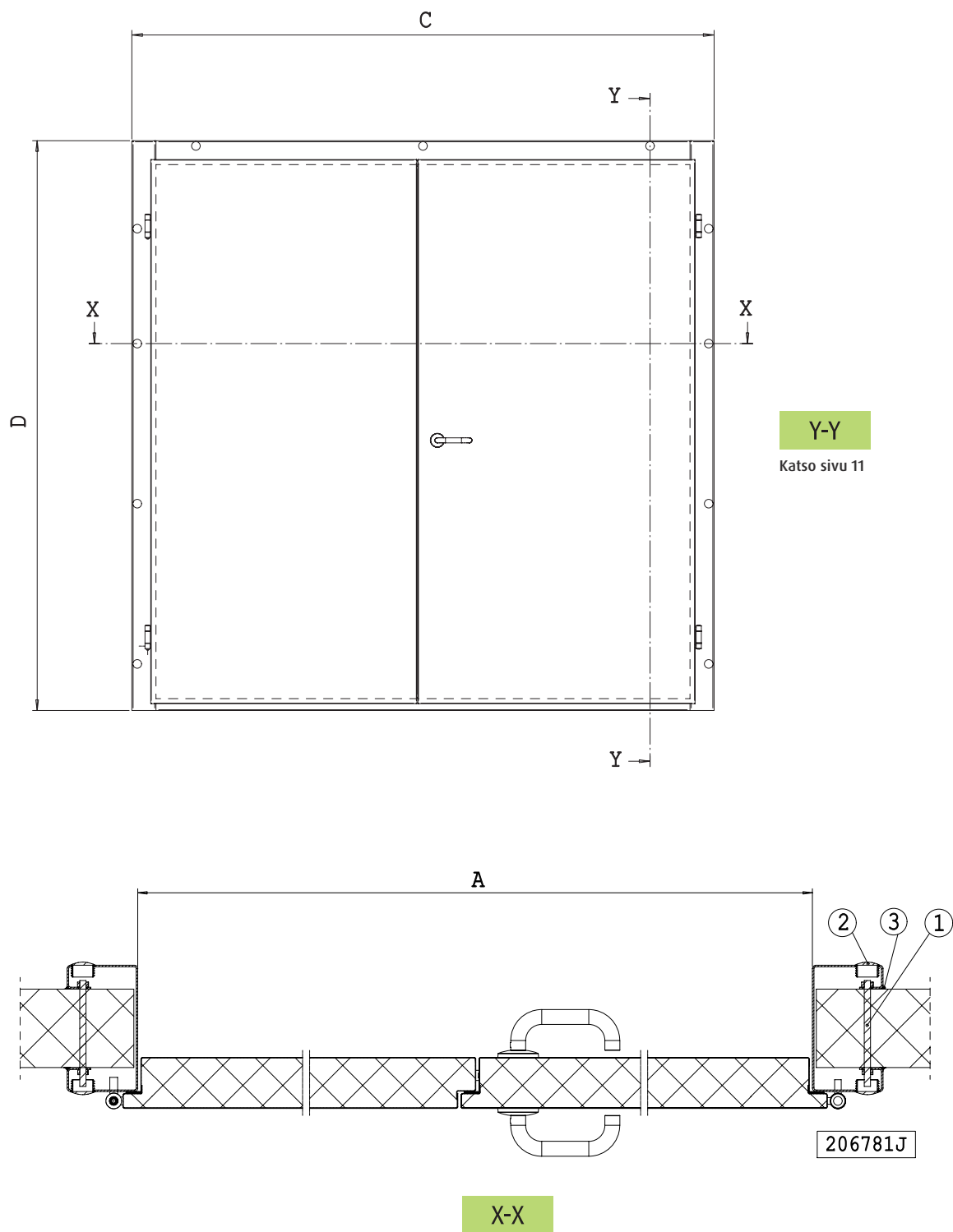
1	Vaarnaruuvi M8 + mutterit 2 kpl	4	Messinkiankkuri M6 + kuusioruuvi RST M6x25 tai PFG-ankkuri M6 + kuusioruuvi RST M6x60
2	Tulppa Ø28/32 mm, BZ61	5	Tulppa Ø17 mm, CT31
3	Silikonimassa		

OVEN TYYPPI	ASENNUSAUKON KOKO	C	D
Kynnysovi	A+10 x B+50	A+180	B+135
Laahusovi	A+10 x B+5	A+180	B+90

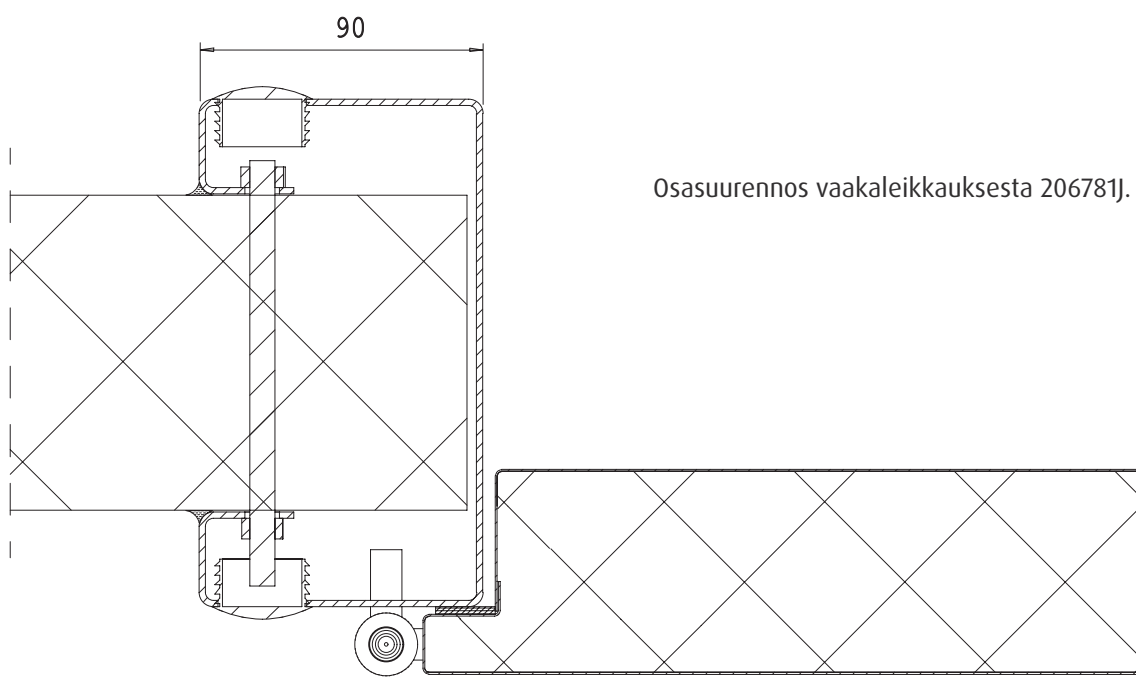
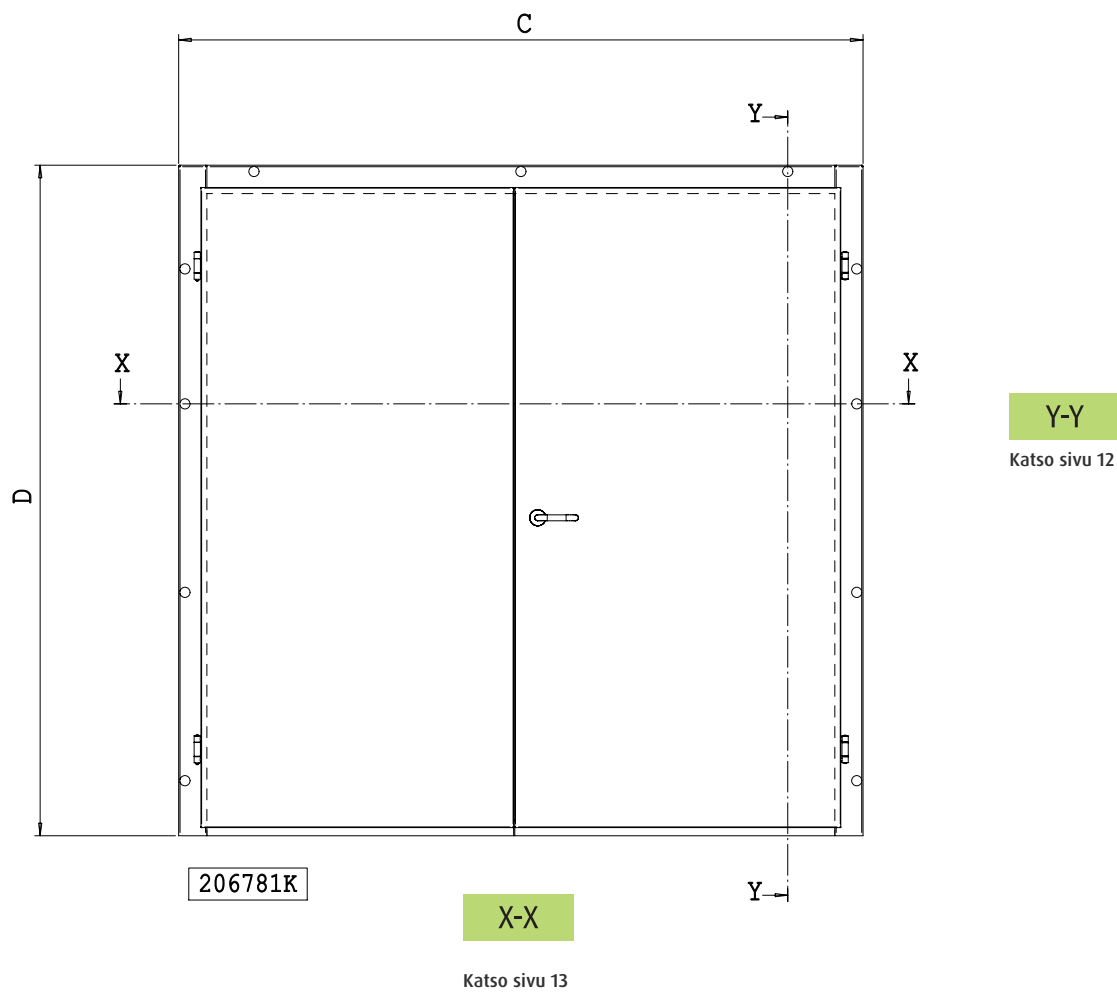
Asennusaukon toleranssit (mm): A -0 +5, B -0 +5.

T1- ja T2- ovet Asennus- ja käyttöohje

4.3. 2-lehtinen kynnysovi



4.4. 2-lehtinen laahusovi



5. ASENNUS

Karmin asennus

- Tarkista ensin, että ovilähetys on tullut ehjänä perille. Mahdollisista virheistä tai puutteista on ilmoitettava toimittajalle.
- Tarkista, että suunnitellun asennuspaikan ylä- ja alapuolella on riittävästi tilaa karmia ja oven toimintaa varten.
- Varmista, että seinäpinta on suora.
- Jos asennusaukkoa ei ole vielä tehty oven asennusta aloitettaessa, tee aukko asennusmittataulukon antamien mittojen mukaan.

U-Karmi:

- Karmin sisällä on saranan vahvikkeet ja 1-lehtisessä myös lukon teljen kuppi. Tee seinään näitä varten lovet.

Vakiokarmi:

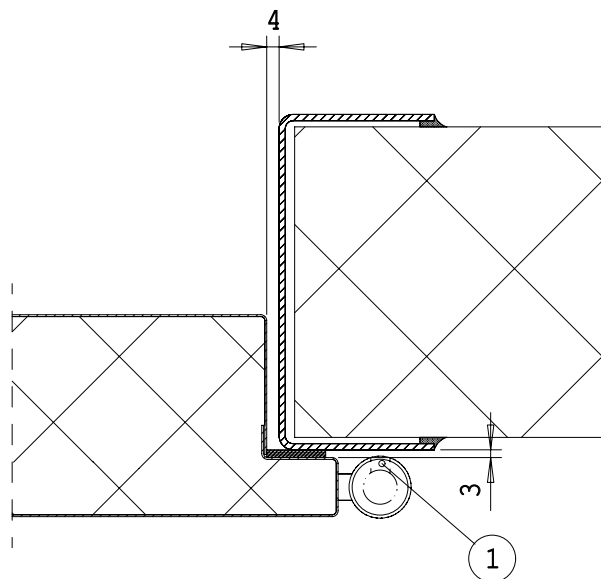
- Listoita aukko asianmukaisesti. Laita listan ja seinän väliin silikonimassa seinän sisä- ja ulkopuolelle. Kiinnitä listat vetoniiteillä listassa olevista rei'istä. Huom: Jos asennusaukkoa ei tehdä sahaamalla, vaan aukon reunassa on Huurteen muottielementin pontti, karmi voidaan kiinnittää siihen kiinnityskappaleilla (100732). Tällöin listoitusta ei tarvita (katso sivu 10).

C-Karmi:

- Karmi kiinnitetään vaarnaruuveilla M8. Sovita karmi tarkasti paikoilleen ja poraa ruuveja varten Ø10 mm reiät. Varmistaaksesi reiän kohtisuoruuden, älä tee heti läpireikää, vaan poraa reiät seinän pintalevyyn molemmista suunnista ja vasta tämän jälkeen tee reikä eristeen läpi.
- Jos ovi varustetaan **sähkölukolla**, lukkojen asennuksen suorittaa Abloyn valtuuttama asentaja. Tällöin ovi on jo tehtaalla varustettu lukon vaatimin porauksin ja ylivientisuojusta.

Ovilehden asennus ja saranan säätäminen

T-oven kolmiosainen tappisarana on kiinnitetty ovilehteen jo tehtaalla. Löysää lukitusruuvia (1), jotta saat saranan tapin irti. Kiinnitä saranan keskiosa karmissa olevaan kierriereikään siten, että osan ja karmin pinnan väliin jää n. 4 mm kierrettä näkyviin. Nosta ovilehti paikoilleen. Tarkista oven välykset. Jotta ovea voi säätää, ovilehti pitää irrottaa saranoista ja pyörittää saranan osia kierrierei'issänsä. Huomioi, että saranan alaosassa oleva lukitusruuvi on karmin pintaa kohti oven ollessa kiinni. Kiristä lukitusruuvi lopuksi.



206702P

6. KÄYTTÖ- JA HUOLTO-OHJEET

Kiristä kahva 2 (kahden) kuukauden jälkeen käyttöönottamisesta.

Oikeilla käytötavoilla ja säännöllisellä huollolla ovi säilyttää luotettavan toimintakuntonsa ja siistin ulkoasunsa pitkään. Seuraavat huoltotoimet kuuluvat normaaleihin käyttörutiineihin:

- Puhdista kaikki pinnat ja tiivisteet säännöllisesti. Käytä puhdistuksessa tavallisia puhdistusaineita. **Voimakkaita liuottimia ei saa käyttää.**
- Voitele saranat ja lukko riittävän usein. Voitelu auttaa myös syrjäyttämään kosteutta lukkolaitteissa.
- Vaihda rikkoontuneet tiivisteet tai muut osat viivyttämättä.

Tarkasta säännöllisesti

- Oven tiiveys, säädä tarvittaessa.
- Ruuvien, muttereiden ym. osien kiinnitys.

Tiivisteiden vaihtaminen

- Tiiviste on ovilehdessä kiinni siihen vulkanoidulla tarralla.
- Vedä vanha tiiviste pois.
- Poista mahdolliset pintaan jäävät liimajäämät.
- Kiinnitä uusi tiiviste ja katkaise se vanhan tiivisteiden pituiseksi.

Viimeistely

- Viimeistele karmin ja seinän liitos silikonimassalla sisä- ja ulkopuolelta.
- Poista ovea suojaavat muovikalvot.
- Puhdista karmi ja ovilehti.
- Asenna karmin peitetulpat paikalleen (Vakio- ja C-karmi).

Lisävarusteet

- Lisävarusteet asennetaan erillisen asennusohjeen mukaan.

T1- ja T2- ovet

Asennus- ja käyttöohje

Huurre on kansainvälisesti tunnettu Porkka-kylmätilojen ja -laitteiden suunnittelija ja valmistaja

Huurre on kansainvälisesti tunnettu kylmätilojen suunnittelija ja valmistaja. Eristettyjen sarana- ja liukuovien lisäksi Huurre valmistaa paloturvallisia Porkka-ovia laivateollisuuteen sekä pakastekuljettimien läpivientejä elintarviketeollisuuteen. Yrityksellä on vahva osaaminen myös lääke- ja elektroniikkateollisuuden puhdastilojen suunnittelussa ja valmistamisessa.

Tehtaamme sijaitsee Suomessa, Ylöjärvellä, jossa valmistetaan kylmä- ja pakastetilaelementit sekä ovet asiakkaidemme erityistarpeisiin. Tuotantotilaa on käytössä kaikkiaan 14 000 m². Huurteella on yli seitsemänkymmenen vuoden kokemus kylmätilojen suunnittelusta ja valmistamisesta. Olemme toimittaneet kylmätiloja maailmanlaajuisesti lukuisiin eri käyttötarkoituksiin.

Huurre panostaa jatkuvasti tuotekehitykseen taatakseen asiakkailleen hankintahinnaltaan kilpailukykyisiä, kustannustehokkaita ja ympäristöystävällisiä tuotteita. Porkka on Huurre-konsernin vahva brändi. Huurre on tunnettu vahvasta kylmäalan osaamisestaan niin kylmätilaratkaisujen valmistajana kuin palvelutarjoajanakin.



Huurteen toiminta perustuu ISO 9001 laatujärjestelmään ja ISO 14001 ympäristöjärjestelmään, jolla ympäristön kuormitus pyritään pitämään mahdollisimman pienenä. Laatujärjestelmiä valvoo ja hallinnoi Lloyd's Register Quality Assurance (LRQA).

CE Tuotteet ovat CE-merkittyjä. Jatkuvan tuotekehityksen vuoksi valmistaja pidättää oikeuden tehdä teknisiä muutoksia ilman ennakoilmoitusta.

Huurre pidättää oikeuden tehdä muutoksia ilman ennakoilmoitusta.

HUURRE
VALUE-ADDED REFRIGERATION

PORKKA
VALUE-ADDED REFRIGERATION

Valmistaja

Huurre

PL 127

33101 Tampere

Tel. 020 5555 12

Fax. 020 5555 360

E-mail contact@porkka.com

www.porkka.fi